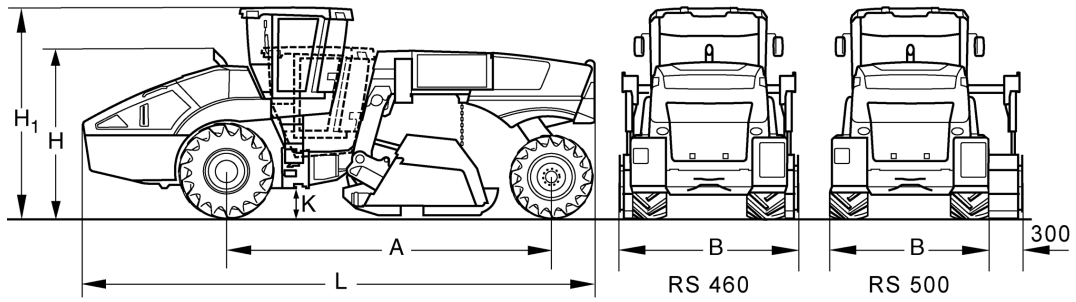


TECHNISCHE DATEN

STABILISIERER/ RECYCLER

RS 460, RS 500





Maße in mm

	A	B	H	H1	K	L
RS 460	6073	2872	3100	3885	510	9579
RS 500	6073	2530	3100	3885	510	9579

Frchtangaben in m3

RS 460	85,284
RS 500	75,128

Technische Daten

BOMAG RS 460

BOMAG RS 500

Gewichte

Betriebsgewicht CECE	kg	24.150	24.900
Achslast vorn CECE	kg	16.000	16.030
Achslast hinten CECE	kg	8.150	8.870
Max. Gewicht	kg	27.300	31.000

Fahreigenschaften

Fahrgeschwindigkeit (1)	km/h	0 - 3,0	0- 3,0
Fahrgeschwindigkeit (2)	km/h	0 - 12,0	0- 12,0
Max. Steigfähigkeit (bodenabhängig)	%	40	40

Antrieb

Motorhersteller		Merc.-Benz	Merc.-Benz
Typ		OM 471 LA	OM 471 LA
Abgasstufe		Stage IV / TIER4f	Stage IV / TIER4f
Abgasnachbehandlung		SCR	SCR
Kühlung		Flüssigkeit	Flüssigkeit
Anzahl der Zylinder		6	6
Leistung ISO 9249	kW	340,0	380,0
Leistung SAE J 1995	hp	456,0	510,0
Drehzahl	min-1	1.700	1.700
Elektrische Ausrüstung	V	24	24
Antriebsart		hydrost.	hydrost.
Räder angetrieben		Allrad	AWD 4x4

Reifen

Reifengröße vorn		650/75 R32	650/75 R32
Reifengröße hinten		620/75 R26	620/75 R26

Bremsen

Betriebsbremse		hydrost.	hydrost.
Feststellbremse		Federspeicher	Federspeicher

Lenkung

Art der Lenkung		Knick + hinten	Knick + hinten
Lenkbetätigung		hydraulisch	hydraulisch

Rotor

Rotorbreite	mm	2.440	2.250
Rotordurchmesser aussen	mm	1.224	1.224
Rotordrehzahl	min-1	104- 180	100- 180
Rotorpendelwinkel +/-	grad	8	8
Drehrichtung		gegenläufig	gegenläufig
Max. Arbeitstiefe	mm	500	500
Anzahl der Zähne		224	212
Höhe der Zähne	mm	200	200

Füllmengen

Kraftstoff	l	875,0	875,0
Wasser	l	850,0	850,0
AdBlue®	l	85,0	85,0

Technische Änderungen vorbehalten. Maschinen können mit Sonderzubehör abgebildet sein.

Standardausrüstung

- Hydrostatischer Fahrtrieb / Allrad
- Anti Slip Control (ASC) (RS460)
- Hydr./ mech. Rotorantrieb mit autom. Leistungsregelung
- Rotor seitlich verschiebbar (RS500)
- Hydr. verstellbare Rotorneigung, automatisch
- BOMAG FLEXMIX Technologie (RS500)
- BOMAG Wechselhalter BRS05
- Hydr. Heckklappe mit Schwimmstellung+Auflastfunktion
- Hydrostatische Knicklenkung
- Hydrostatische Hinterachslenkung
- 4 Lenkungsarten
- Höhenverstellbare ROPS-Kabine
 - Transport/Arbeitsstellung
 - drehbarem/verschiebbarem Multifunktionsarbeitsplatz
 - Heizung
 - Klimaanlage
 - Radio
- Arbeitsbeleuchtung (LED)
- Rundumkennleuchte
- Kamerasystem Plus
- 4x NOT-AUS
- Druckluftkompressor + Anschluss für Druckluftwerkzeug
- Abschließbare Staufächer
- Zentralschmieranlage (RS500)
- Druckluftanlage + Druckluftset

Zusatzausrüstung

- Wasser-Dosieranlage (900l + 1600l)
- Wasservorfilter
- Emulsions-Dosieranlage 900l/min.
- Emulsionsfilter
- Dosierbalken für Zementsuspension
- Drucker für Dosiercomputer
- BOMAG SMART DOSING
- Rotor CMI-Layout
- Wechselhalter 20mm
- Hochdruckreiniger
- Zentralschmieranlage (RS460)
- Werkzeugsatz
- Schnellbetankungsanlage
- BOMAG TELEMATIC POWER
- Sonderlackierung
- Biologisch abbaubares Hydrauliköl
- Spurverbreiterung, vorne (RS500)

